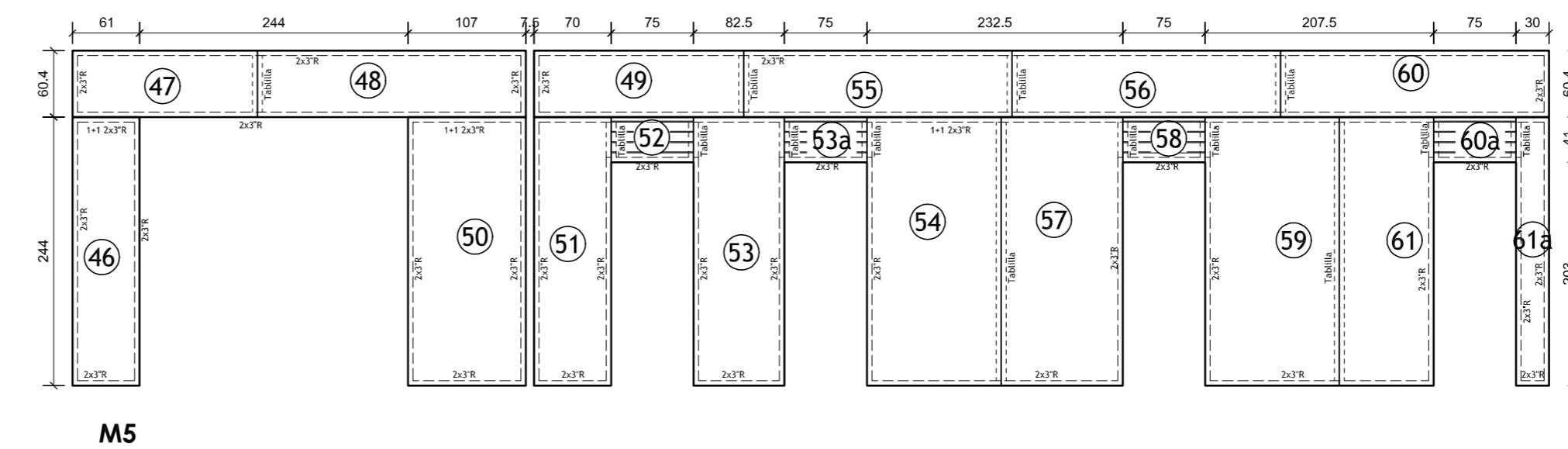
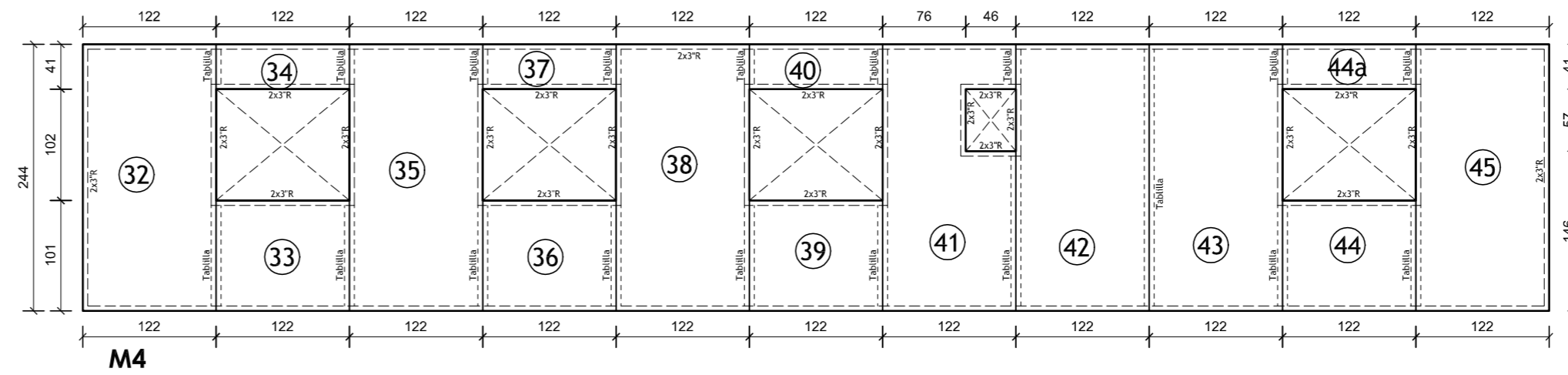
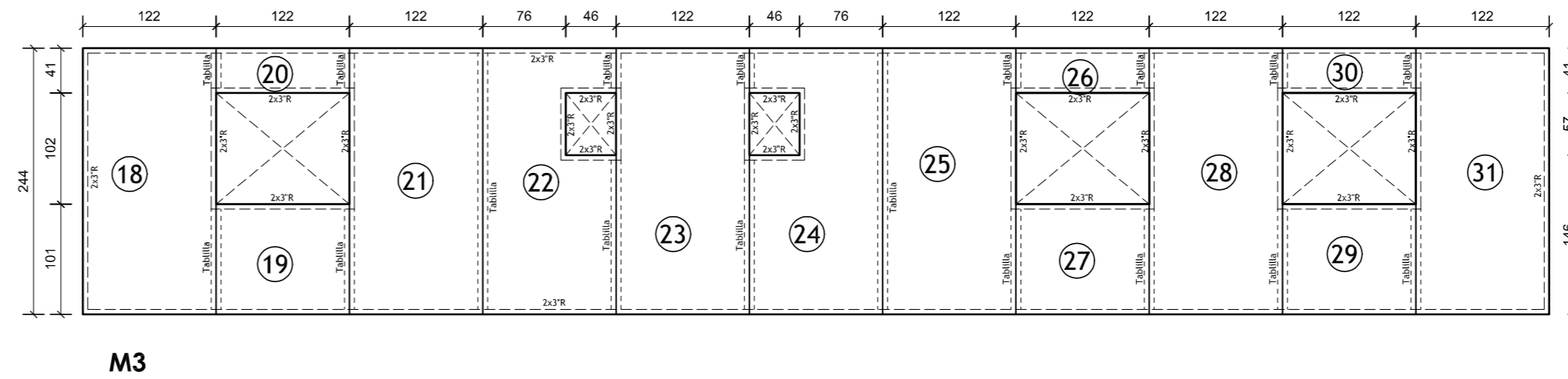
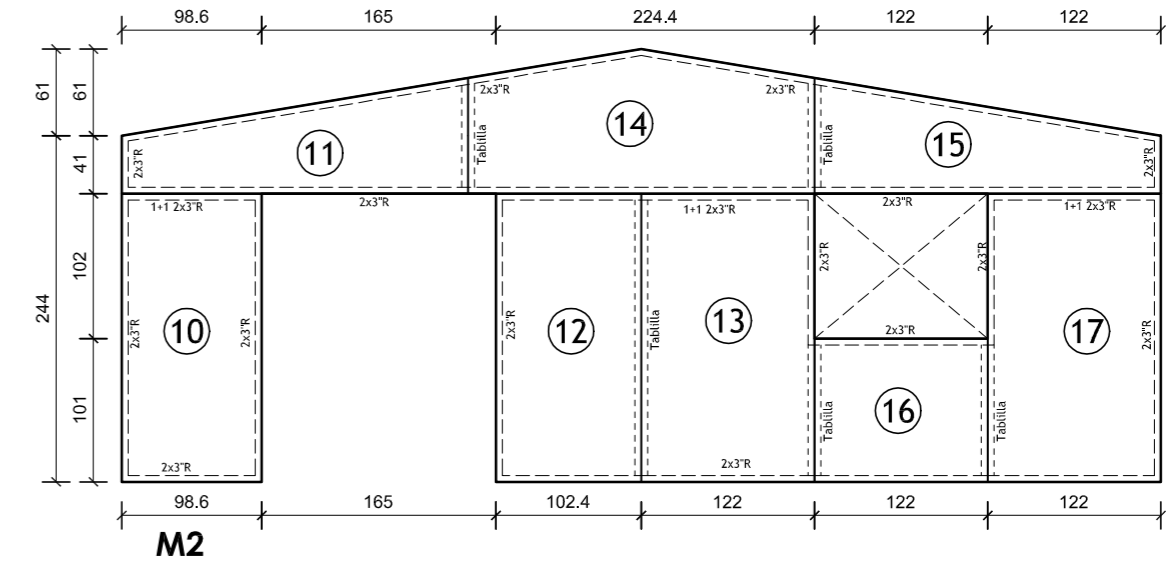
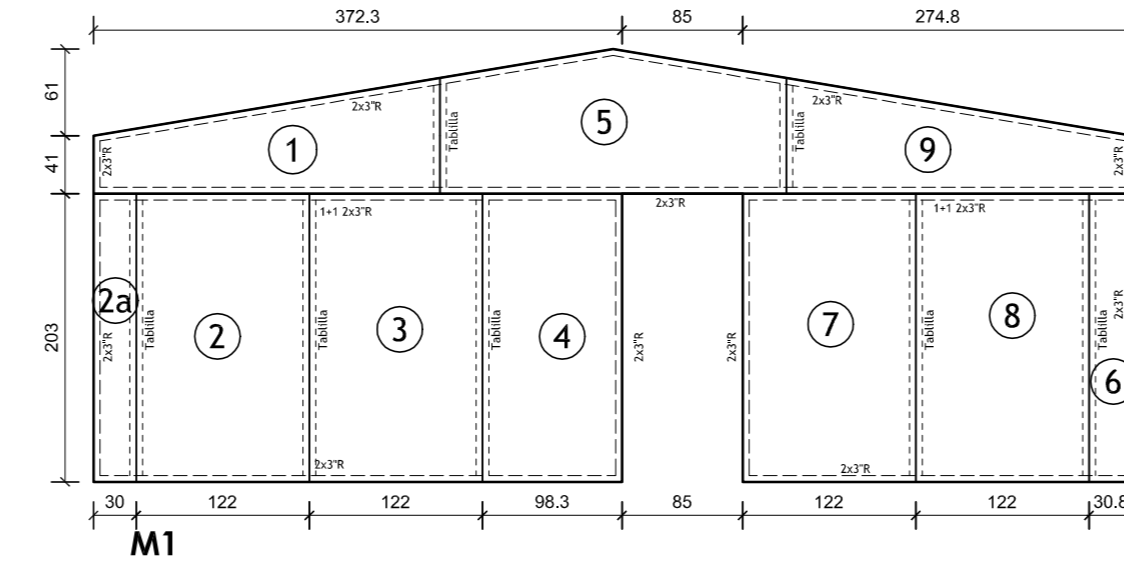


PLANTAGENERAL



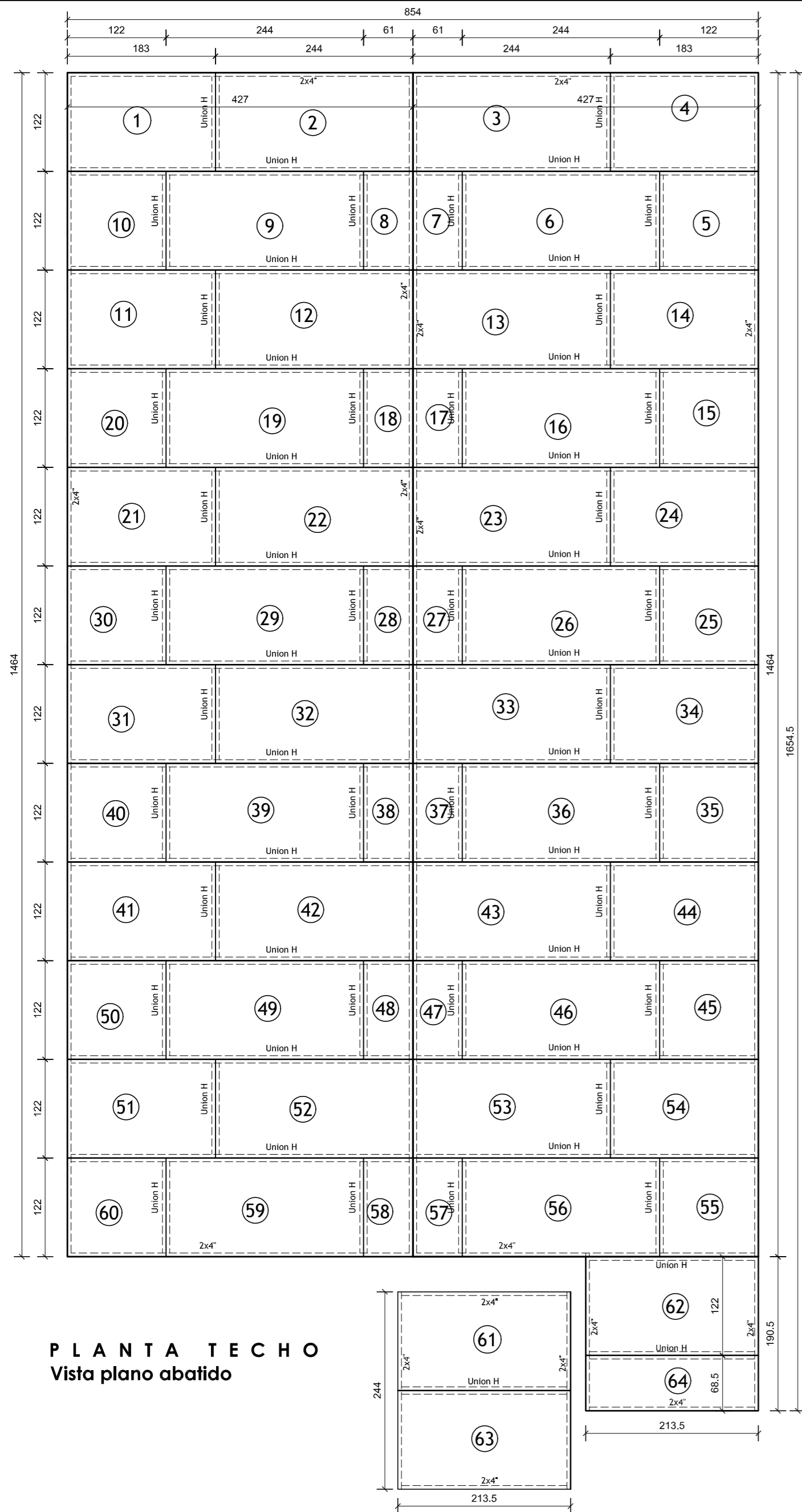
Paneles Exteriores
SMS 9.5 / SMS 9.5 e= 75mm.

Paneles Interiores
SMS 9.5 / SMS 9.5 e= 75mm.

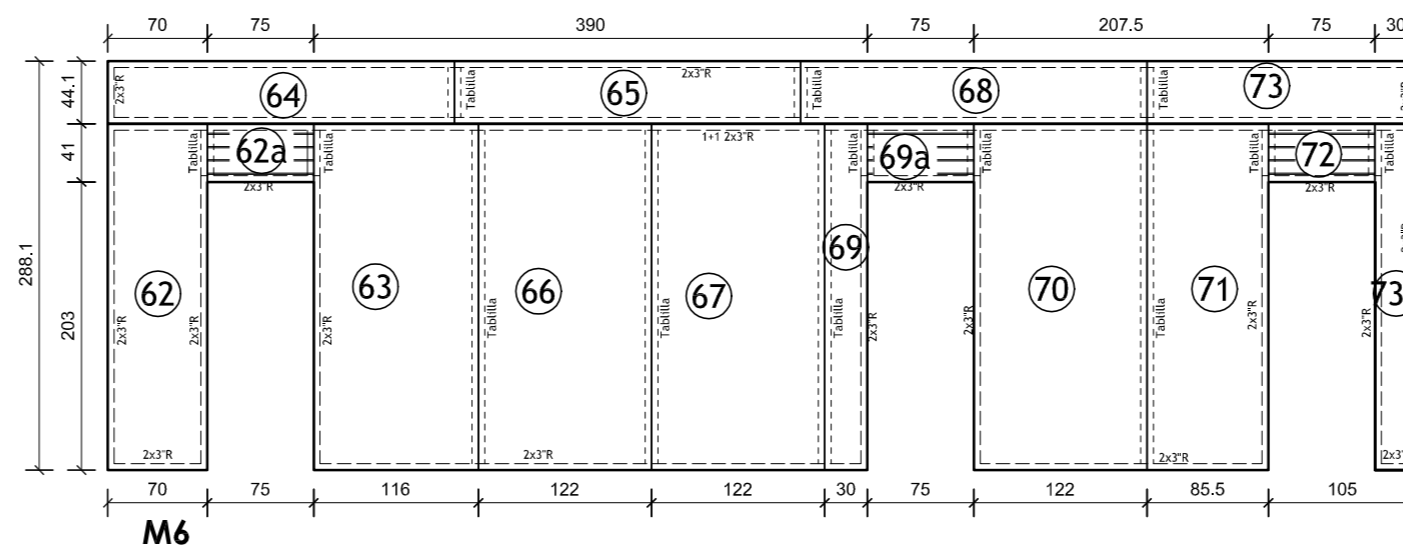
Paneles Techo
SMS 11.1 / OSB 11.1 e= 116mm.

REVISIONES	Rev 0	26 Abril 2010	Emitido para presupuesto
	Rev 1		

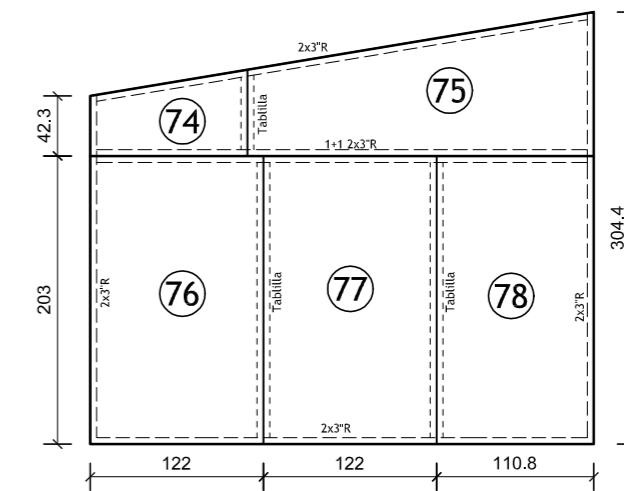
POLICLINICO DICHATO		PLANO N°: JB-427
PLANO PARA COTIZACION: 26 Abril 2010 TFC Policlínico Dichato (JB 427)		LAMINA
Arq. encargado : Josefa Barros S.		1
EDUARDO DELFAU & ASOCIADOS ARQUITECTOS Av. Americo Vespucio Norte 2235 - Fono 2422800 - 2422801		



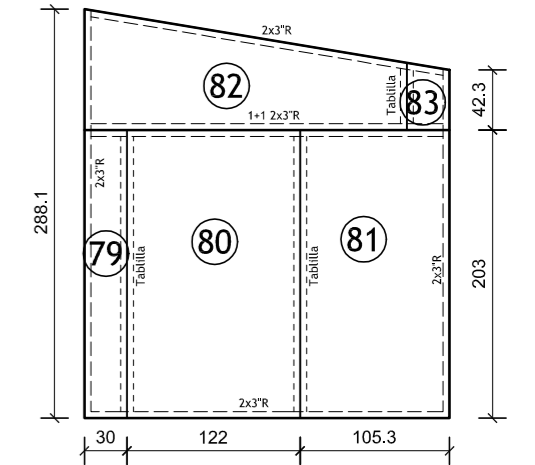
PLANTA TECHO
Vista plano abatido



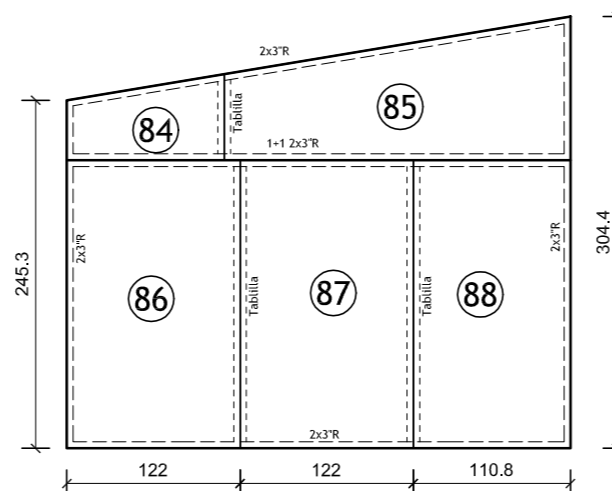
M6



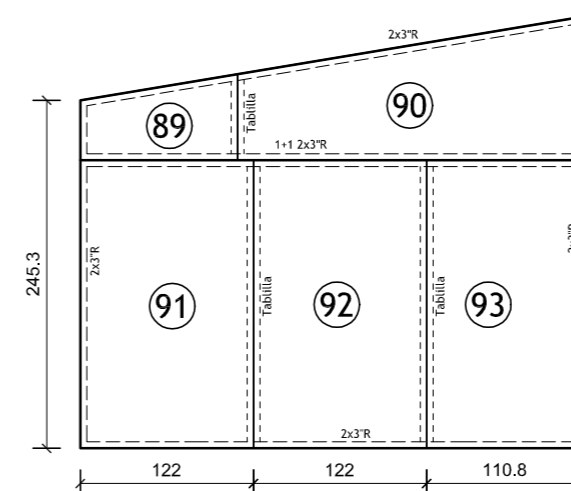
M7



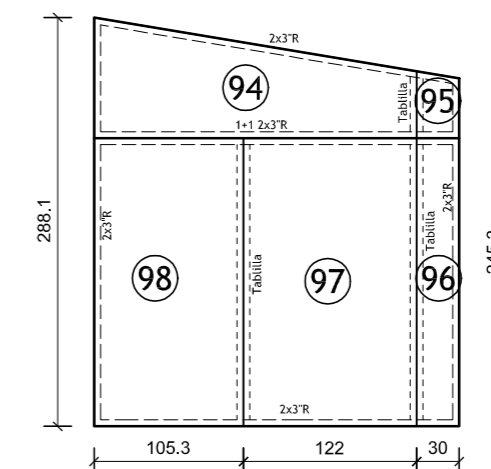
M8



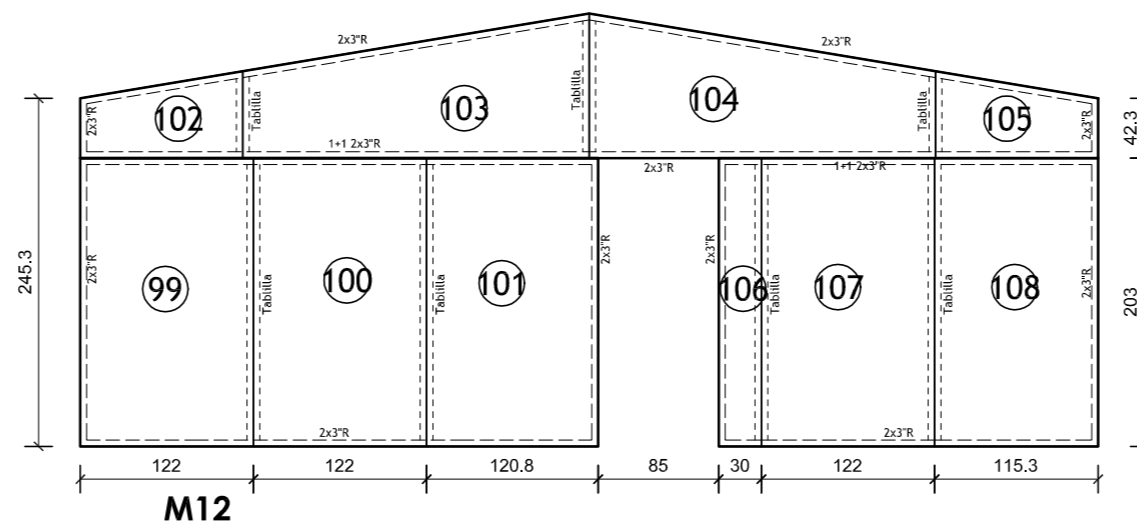
M9



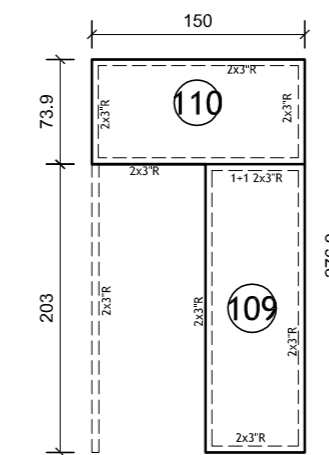
M10



M11



M12



M13

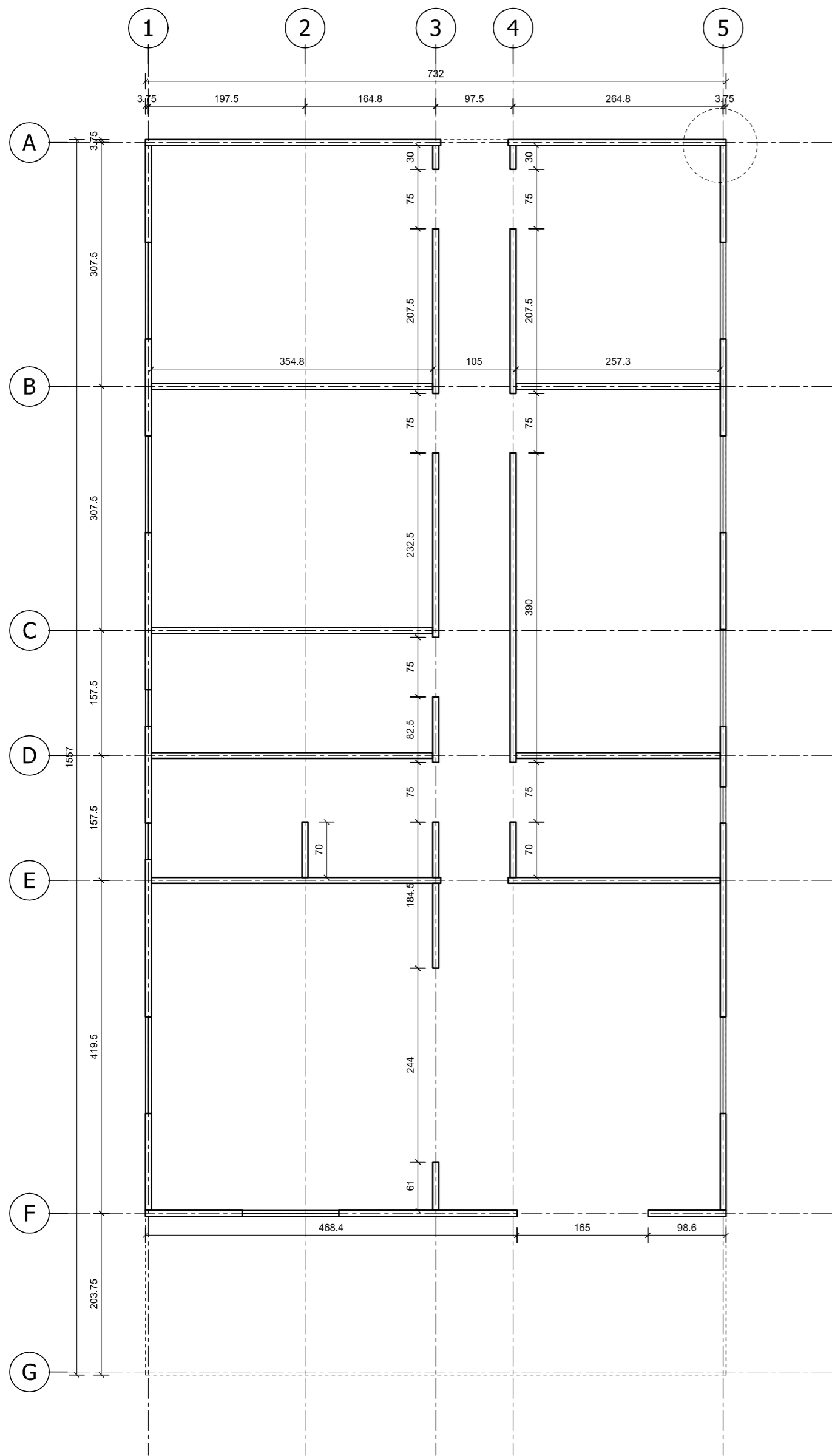
Paneles Exteriores
SMS 9.5 / SMS 9.5 e= 75mm.

Paneles Interiores
SMS 9.5 / SMS 9.5 e= 75mm.

Paneles Techo
SMS 11.1 / OSB 11.1 e= 116mm.

REVISIONES	Rev 0	26 Abril 2010	Emitido para presupuesto
	Rev 1		

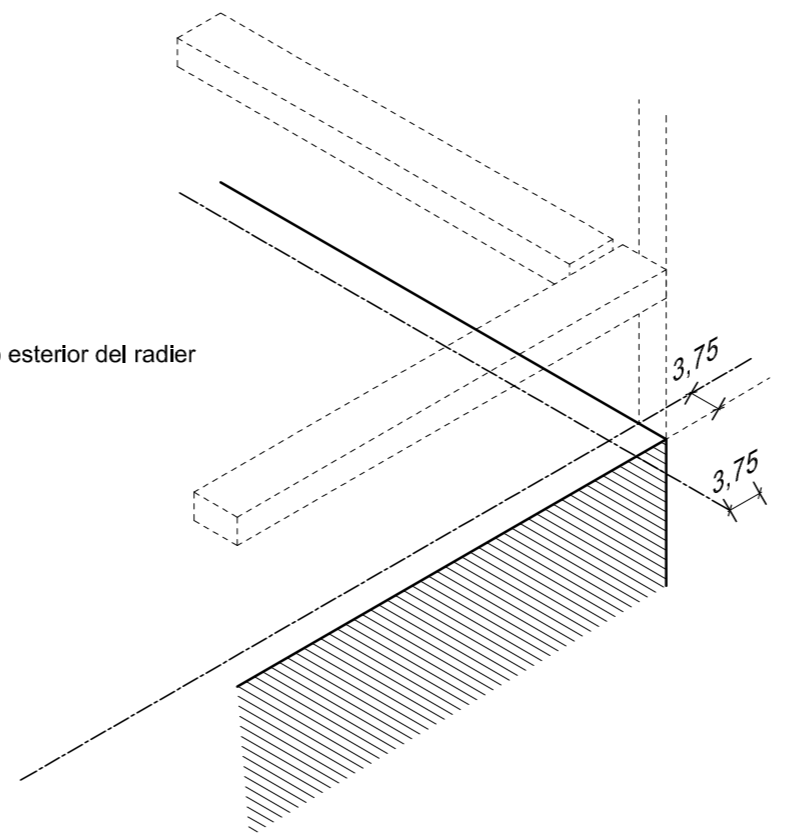
POLICLINICO DICHATO		PLANO N°: JB-427
PLANO PARA COTIZACION: 26 Abril 2010 TIC Policlínico Dichato (JB 427)		LAMINA
Arq. encargado : Josefa Barros S.		2
EDUARDO DELFAU & ASOCIADOS ARQUITECTOS		
Av. Americo Vespucio Norte 2235 - Fono 2422800 - 2422801		



PLANTA EJES ANCLAJES

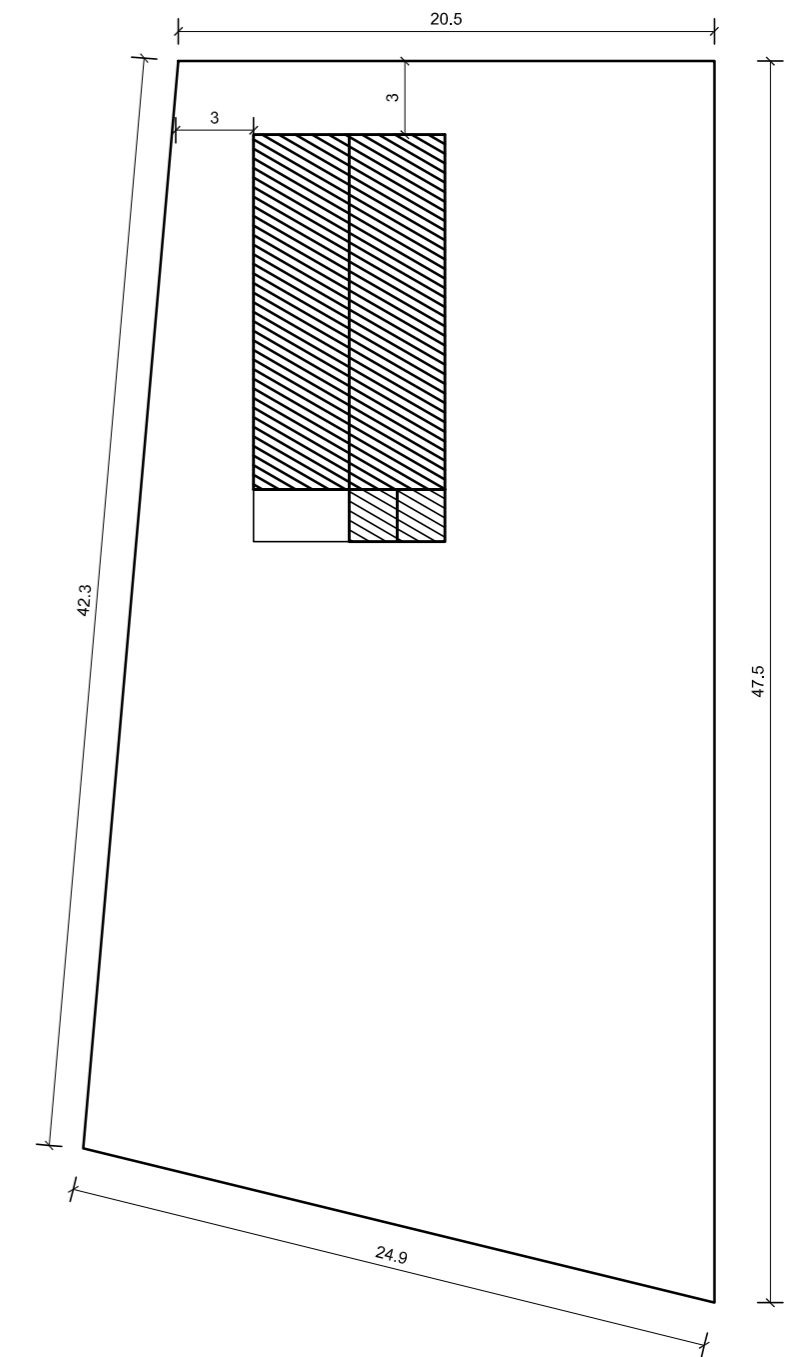
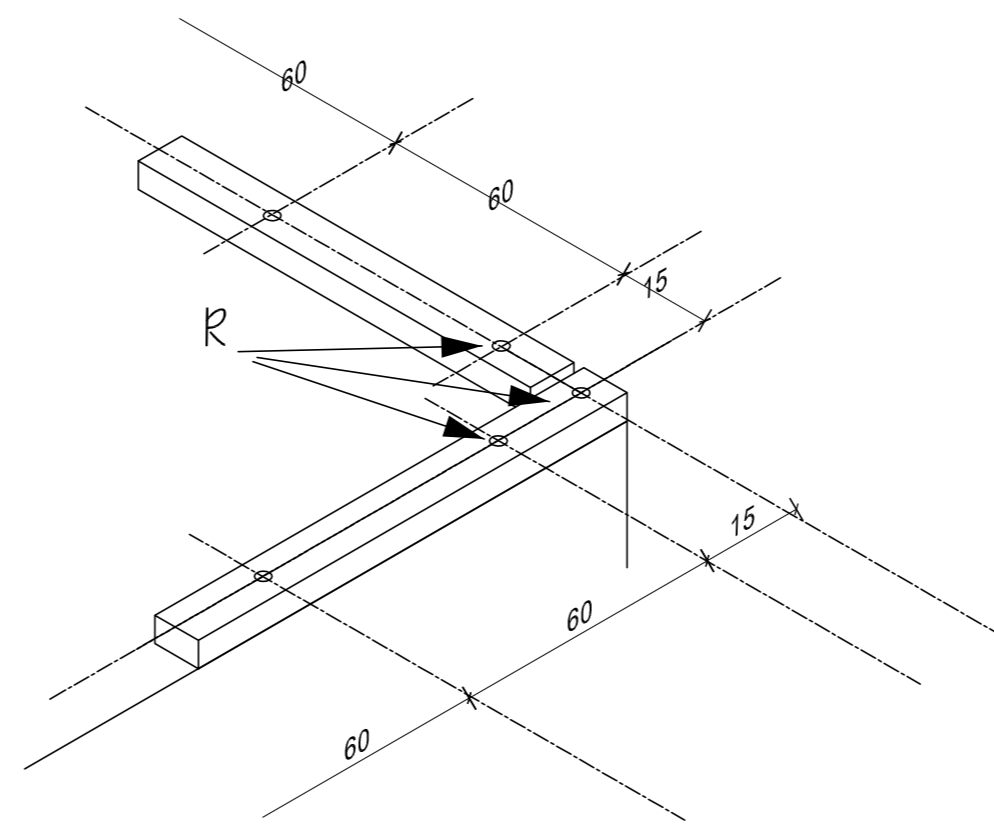
ANCLAJES SOLERA INFERIOR

Detalle 1:
Eje anclajes a 3,75 cm. del plomo exterior del radier
(Ancho panel muro 7,5 cm)



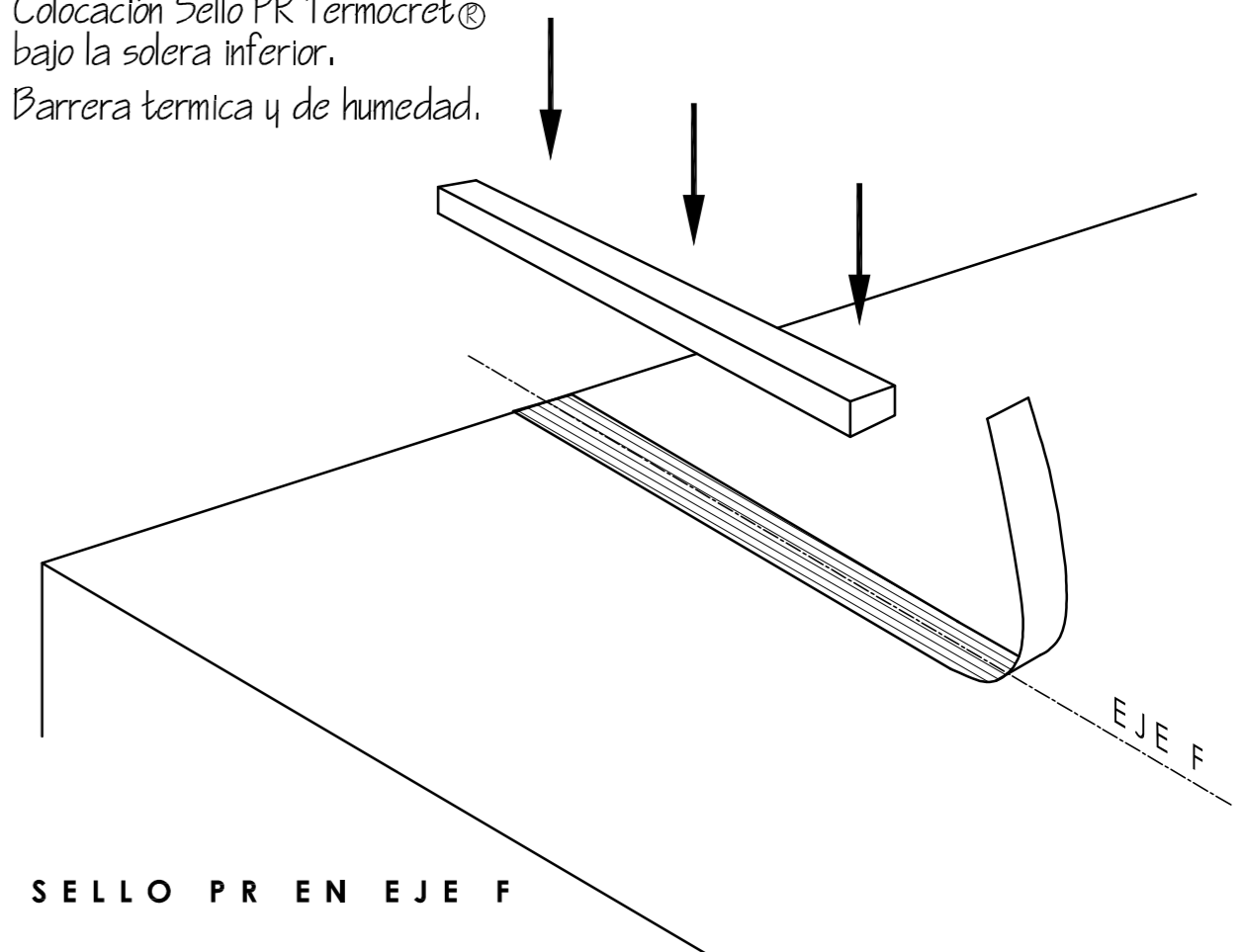
ANCLAJES SOLERA INFERIOR

Detalle 2:
Esparragos Ø 8, @ 60 cm.
Refuerzos esquina y paneles de termino:
doble anclaje @ 15 cm.
Largo sobre radier: 20 cm.



PLANTA EMPLAZAMIENTO

Colocación Sello PR Termocret®
bajo la solera inferior.
Barrera termica y de humedad.



REVISIONES	Rev 0	26 Abril 2010	Emitido para presupuesto
	Rev 1		

POLICLINICO DICHATO PLANO PARA COTIZACIÓN : 26 Abril 2010 <small>TC Policlínico Dichato (JB 427)</small> Arq. encargado : Josefa Barros S.		PLANO Nº: JB-427
		LAMINA 3
EDUARDO DELFAU & ASOCIADOS ARQUITECTOS <small>Av. Americo Vesputio Norte 2235 - Fono 2422800 - 2422801</small>		

